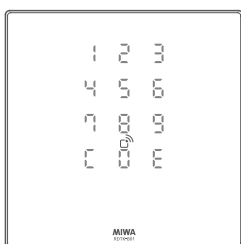


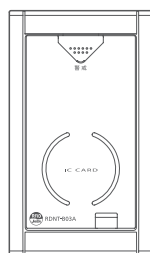


MIU-301

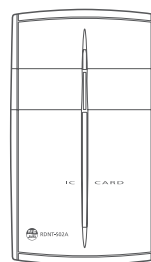
ID照合ユニット



PIN & RFID



RFID



RFID



Finger vein

屋内仕様

各種リーダを接続してID照合を行います。

- 以下のリーダを接続できます。
 テンキーカードリーダ：RDTK-B01 (CV) (扉両面設置可能)
 非接触ICカードリーダ：RDNT-S02A/B03A (扉両面設置可能)
 指静脈認証リーダ：RDFV-S01 (扉両面設置不可)
- 照合の結果を接点出力 (無電圧aまたはb接点) しますので、電気錠、自動扉、シャッター等の制御ができます。接点出力時間は5通り設定できます。(電気錠、自動ドア、シャッター等には無電圧aまたはb接点で制御できる操作盤が必要です)
- 1,000人分のカードIDを登録できます。(RDFV-S01と組み合わせた場合に利用できる登録数はP7を参照ください。)
- RDTK-B01 (CV)と組み合わせた場合、暗証番号の登録も可能です。カードまたはテンキー (暗証番号)のいずれかの操作で認証するOR認証モードと、カードとテンキー (暗証番号)の両方の操作で認証するAND認証モードを選択できます。(登録可能な暗証番号の桁数・登録数は左記仕様欄を参照ください)
- カードを紛失したり、盗難にあった場合や、他人に暗証番号を知られてしまった場合でも、簡単に該当のカードや暗証番号を無効にして新しいカード、暗証番号を登録できます。
- カードや暗証番号の登録抹消操作にはパスワードロック (管理用暗証番号)がかかっており第三者による不正な設定操作を防止します。(数字4桁～12桁で1種のみ) (管理用暗証番号では通常の照合操作は行えません。)
- 停電時でもカードや暗証番号の登録情報が消えることはありません。
- タイマーや警備機器等の他の機器からの信号 (無電圧aまたはb接点、連続)でリーダの使用を停止させることができます。
- 照合結果を出力する接点出力端子とは別に、設定により出力信号の内容を選択できる汎用接点出力端子を備えています。出力可能な信号は以下のいずれか1つです。
 タイム：管理PCソフトで設定した解錠スケジュールをスケジュール^(注2) 出力します。(別途管理PCソフトが必要です)
 最終退出^(注3)：最終退出操作を出力します。
 照合：照合結果を出力します。(照合結果出力と同様)

■USBスロットを備えており、USBメモリを使って登録情報の書き出し/読み出しを行うことができます。バックアップデータで機器の登録情報を復旧させたり、他のゲートのMIU-301へ登録情報をコピーしたりすることもできます。



■管理PCソフトSFMT-JU01 (オプション) を利用することで、名簿管理や履歴管理を行うことができます。タイムスケジュールにより、接点出力時間を設定したり、カードや暗証番号の利用時間を設定したりすることも可能です。^{(注4) (注5)}

- (注2) 本製品とRDFV-S01を組み合わせた場合、タイムスケジュール出力は利用できません。
- (注3) 本製品とRDFV-S01を組み合わせた場合、RDFV-S01の最終退出機能は使用できません。RDFV-S01の最終退出機能を使用したい場合は、出入管理装置CMCU-801をご利用ください。
- (注4) 本製品とRDFV-S01を組み合わせた場合、管理PCソフトSFMT-JU01は使用できません。RDFV-S01で管理PCソフトを使用したい場合は、出入管理装置CMCU-801および安心門番統合版ソフトSFAC-U01をご利用ください。
- (注5) 本製品に時刻の自動修正機能はありません。管理PCソフトで履歴収集やタイムスケジュール設定を行う場合は、定期的に日時確認・修正を行ってください。



MIU-301型(制御器)
(カバーを閉じた状態)



左開き

右開き

(カバーを開けた状態)

仕様	
管理人員	カード：1,000名 暗証番号：OR認証の場合、2桁～12桁(可変)×9種(管理PCソフト使用時は100種) AND認証の場合、4桁(固定)×カードごとに1種
履歴保存件数	5,000件
管理ゲート	1ゲート(カードリーダ：両面 指静脈認証リーダ：片面)
基本機能	カード、暗証番号の登録、判定
外部入出力	照合結果出力：無電圧aまたはb接点 DC24V 0.1A以内
	照合出力時間：0.5秒、3秒、10秒、20秒、連続メーク/ブレイクの繰り返し(照合ごと)
外部入出力	リーダ停止入力：無電圧aまたはb接点 DC24V 0.1A以上
	汎用接点出力：無電圧aまたはb接点 DC24V 0.1A以内
USBスロット	規格：USB2.0 TypeA
	ファイルシステム：FAT32
	空き容量：128MB以上
	その他：暗号化やパスワードロック機能付きのUSBメモリは使用できません。
内蔵時計	月差：30秒以下(周囲温度25℃の場合)
	停電バックアップ時間：約3日間
接続機器	美和ロック製の電気錠操作盤
	無電圧aまたはb接点入力により制御、作動する各種機器
一般仕様	材質：ASA樹脂
	仕上：WH：ホワイト(日本塗料工業会K75-90A近似色)
	使用温湿度：0℃～+50℃、30～95%RH 結露なきこと
	防水性能：なし(屋内仕様) ^(注1)
	電源：AC100V±10% 50/60Hz 消費電力4.3W
	外形寸法：118(W)×120(W)×10(D) 壁面埋め込み取付
	重量：約230g

(注1) 本製品は屋内仕様です。雨水等の水滴のかからない場所でご使用ください。

接続リーダー一覧







MIU-301に接続できるリーダーの一覧です。設置場所や用途に合わせてお選びください。

外 観					
型 式	RDTK-B01	RDTK-B01CV	RDNT-S02A	RDNT-B03A	RDFV-S01
認 証 タイ プ	テンキーカードリーダー		非接触ICカードリーダー		指静脈認証リーダー
扉両面運用	○		○		×
対 応 カ ー ド	① TLNF-C01 ② FKLカード FLキーヘッド KEYMO ③ お客様任意IDカード (FeliCa/MIFARE) ④ TLNT-C06(A) ⑤ 楽天Edy ⑥ FeliCa IDm ⑦ MIFARE UID	①～⑤を3種類まで マルチリード(併用) 可能 (⑥⑦との組み合わ せは不可) マルチリード可能 (①～⑤との組み合 わせは不可)	① FKLカード ② TLNT-C06(A) ③ 楽天Edy ④ FeliCa IDm ①～④はマルチリード不可		—
管理ソフト利用	○		○		×

- FeliCaはソニー株式会社が開発した非接触ICカードの技術方式です。FeliCaはソニー株式会社の登録商標です。
- MIFARE®はNXPセミコンダクターズの登録商標です。
- 楽天Edyは楽天Edy株式会社が管理する、プリペイド型電子マネーサービスのブランドです。
- IDm、UIDは原則として固有の番号であることになっていますが、固有性の保証はカード製作会社各社に委ねられています。また、カードから簡単に番号を読み取ることが可能なため、高いセキュリティ性を求める用途への使用には適しません。お客様の判断のもとにご使用くださいますようお願いいたします。
- お客様任意IDカードを使用する場合は、別途当社でご用意する専用設定カード(イニシャルカード)が必要です。詳細は最寄りの美和ロック株式会社までお問い合わせください。

MIU-301対応カード一覧

当社が発行するオリジナルのセキュリティカードおよびIDキーです。

MIFARE Plus	FeliCa			ISO15693	
					
TLNF-C01	FKLカード	TLFL-K01 (FLキーヘッド)	KEYMO	TLNT-C06A	TLNT-C06 (廃止品)
高いセキュリティ性とコストパフォーマンスを両立させた非接触ICカードです。	高いセキュリティ性を備えた非接触ICカードです。カードタイプ、キーヘッドタイプ、おサイフケータイ®等、用途に合わせてお選びいただけます。			コストパフォーマンスに優れた廉価版の非接触ICカードです。	

- おサイフケータイは株式会社NTTドコモの登録商標です。

テンキーカードリーダー RDTK-B01 型

用途：工場／ビル／病院等



カードとテンキー (暗証番号) の併用が可能なマルチ認証方式のリーダーです。

- カードまたはテンキーのいずれかの操作で認証するOR認証モード、カードとテンキーの両方の操作で認証するAND認証モードを選択できます。
- カードはFeliCa、MIFARE[®]、ISO15693が対応可能です。異なるカードを3種類までマルチリード (併用) することができます。(P3参照) 当社オリジナルのセキュリティカードのほか、設定によりお客様任意のIDカードや、カードの製造番号 (IDm、UID) でID照合することも可能です。
- カバーなしのRDTK-B01型と、カバー付のRDTK-B01CV型の2種類からお選びいただけます。カバー付のRDTK-B01CV型はカバーを閉めた状態でもカード操作が可能です。また、RDTK-B01CV型のテンキーパネルはのぞき見防止機能を備えています。
- テンキーパネルには、強化ガラス製の静電容量式タッチパネルを採用していますので、傷に強く、高い耐久性を備えています。
- テンキーパネルは使うたびにテンキーの数字の位置が変わるため、特定の場所が変色摩耗することはありません。また、設定によりテンキーをランダム表示にすることも可能です。
- 雨がかかる屋外への設置にも配慮した、高い防水性能を備えています。
- 関係者以外の操作を制限するためのいたづら防止機能を備えています。間違った暗証番号を5回連続して入力すると、電子音の警報が10秒間出ます。さらにその後3分間はテンキーの操作ができなくなります。(設定により本機能をOFFにすることも可能です)
- 操作時の音量とLED輝度を調整することができます。LEDを高輝度に設定することで、屋外に設置した場合も高い視認性を確保できます。

仕様

適用カード	FeliCa：FKLカード/FLキーヘッド (TLFL-K01) /KEYMO/楽天Edy/IDm/お客様任意ID MIFARE [®] Standard(Classic)：UID (4byte/7byte) /お客様任意ID MIFARE [®] Plus：TLNF-C01 ISO15693：TLNT-C06 (A)
検知距離	FKLカード/TLNF-C01/TLNT-C06 (A)：10mm FLキーヘッド (TLFL-K01)：接触
接続機器	MIU-301
材質	パネル部：強化ガラス 本体/カバー：ASA樹脂
仕上	ブラック(BK) (日本塗料工業会GN-10近似色) ホワイト(WH) (日本塗料工業会K75-90A近似色)
使用温湿度	-10℃～+50℃、30～90%RH 結露・凍結なきこと
防水性能	JIS C0920保護等級5 (防噴流形) 相当
電源	DC24V (MIU-301から供給)
外形寸法	RDTK-B01 ：115 (W)×115 (H)×15 (D) 壁面埋め込み取付 RDTK-B01CV ：120 (W)×134 (H)×20 (D) 壁面埋め込み取付
重量	RDTK-B01 ：300g RDTK-B01CV ：380g

(注1) 本製品は旧ID照合ユニットMIU-201には接続できません。

(注2) 屋外に設置する場合は、カバー付のRDTK-B01CVを推奨します。カバーなしのRDTK-B01も屋外設置可能ですが、外装が経年劣化した場合や飛来物等により破損した場合、リーダー本体ごと交換が必要になります。(カバー付のRDTK-B01CVはカバーのみの交換が可能です) 特に直射日光の当たる完全な屋外に設置する場合はカバー付のRDTK-B01CVをご使用ください。

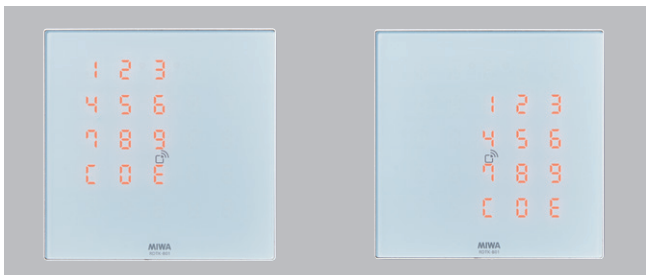
(注3) 植込み型心臓ペースメーカーまたはICDを装着されている方は、設置されたリーダーから12cm以内に心臓ペースメーカーやICDを近づけないようにしてください。また、これら以外の植込み型医療機器や装着型医療機器をご使用の方は、電波による影響について医療機器製造業者等に事前にご確認ください。リーダー (発信アンテナ) からの微弱電波が医療機器の動作に影響を与える恐れがあります。

(注4) FLキーヘッド (TLFL-K01) は2016年以降に生産されたものをご使用ください。2015年以前に生産されたFLキーヘッドでは、検知距離が短くなり、RDTK-B01CVでカバーを閉めたまま操作を行った場合、読み取り難くなる場合があります。

防犯性だけでなく、使いやすさにも配慮した機能を備えています。

【マジカル表示機能】

使うたびにパネル上のテンキーの数字の位置が変わるため、特定の場場所が磨耗することがありません。



【ランダム表示機能】

ランダム表示に設定した場合は、使うたびに数字の配列も変わります。



【のぞき見防止機能 (RDTK-B01CVのみ)】

横からはテンキー表示が見えにくくなっていますので、不正なのぞき見を防止できます。



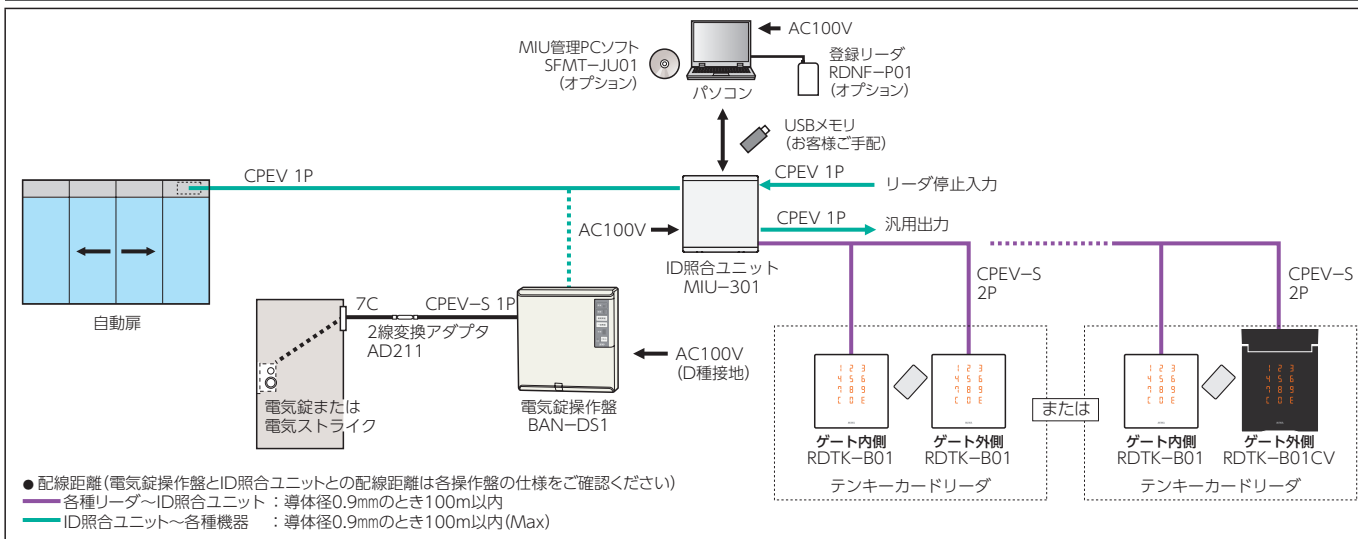
【カバーを閉じたままカード操作が可能 (RDTK-B01CVのみ)】

カバーを閉じた状態でもカードによる施錠操作が可能です。操作のたびにカバーを開閉する必要はありません。



- (注1) RDTK-B01にのぞき見防止機能はありません。
- (注2) のぞき見防止機能の効果は周囲の明るさや操作者のLED輝度の設定により変化します。

■ システム構成図



- リーダを2台 (扉両面) 設置する場合、テンキーカードリーダーとその他のリーダーを混在することはできません。
- テンキーカードリーダーを2台 (扉両面) 設置する場合、RDTK-B01とRDTK-B01CVを混在することは可能です。

非接触ICカードリーダー RDNT-S02A 型

用途：工場／ビル／病院等



RDNT-S02A型

■屋外設置可能な非接触ICカードリーダーです。

屋外に面する場所に設置できます。(JIS防滴Ⅱ形相当) 直接雨のかからない軒下等に設置し、裏ボックスには水が溜まらないように水抜きを設けてください。さらに、周囲をシール材にてコーキング処理をしてください。

(注) 植込み型心臓ペースメーカーまたはICDを装着されている方は、設置されたリーダーから12cm以内に心臓ペースメーカーやICDを近づけないようにしてください。また、これら以外の植込み型医療機器や装着型医療機器をご使用の方は、電波による影響について医療機器製造業者等に事前にご確認ください。リーダー(発信アンテナ)からの微弱電波が医療機器の動作に影響を与える恐れがあります。

仕様	
適用カード	FeliCa : FKLカード/楽天Edu/IDm ISO15693 : TLNT-C06 (A)
検知距離	FKLカード : 10mm TLNT-C06 (A) : 25mm
接続機器	MIU-301
材質	ABS樹脂
仕上	グレー
使用温湿度	0℃～+40℃、20～80%RH 結露なきこと
防水性能	JIS C0920保護等級2級(防滴Ⅱ形)相当
電源	DC24V (MIU-301から供給)
外形寸法	72(W)×125(H)×31(D)
重量	150g

(注) 屋外に面する場合は、温度の上昇防止のために直射日光を避けて設置してください。

非接触ICカードリーダー RDNT-B03A 型

用途：工場／ビル／病院等

屋内仕様



RDNT-B03A型

RDNT-B03A型
(露出取付プレートRDNT-B03.BXと組み合わせた場合)

■薄型・スタイリッシュな非接触ICカードリーダーです。

壁面に埋め込んで設置可能な、薄型・軽量でスタイリッシュなデザインの非接触ICカードリーダーです。1個用スイッチボックスに対応しています。

■露出取付も可能です。

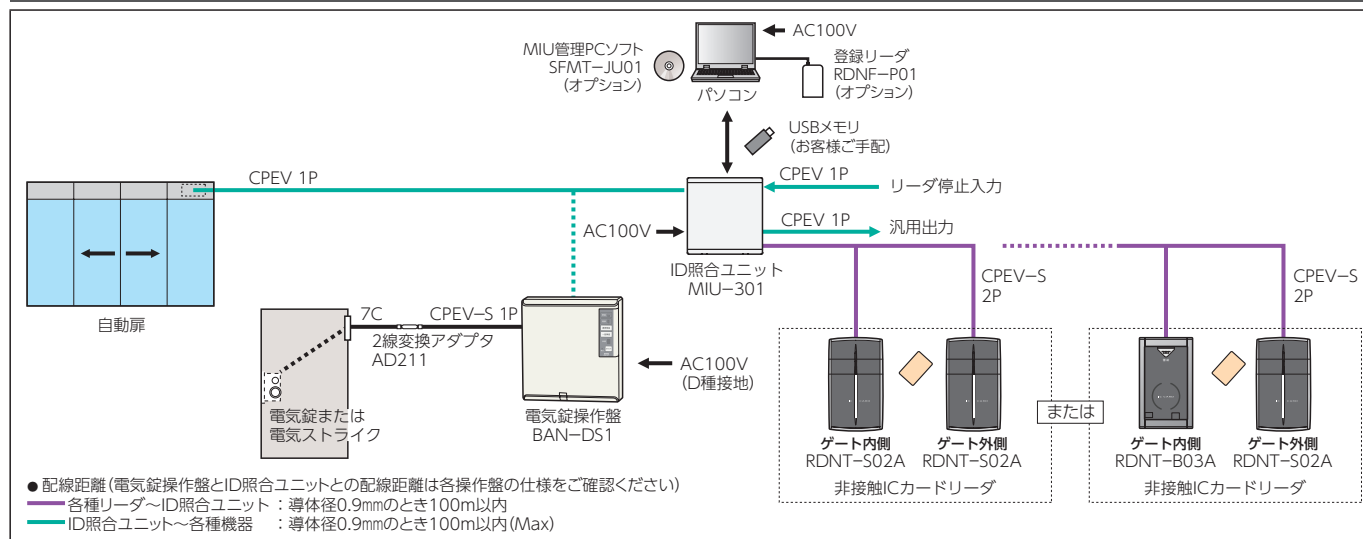
オプション品の露出取付プレートRDNT-B03.BXと組み合わせて露出取付も可能です。

(注) 植込み型心臓ペースメーカーまたはICDを装着されている方のご注意は左記参照ください。

仕様	
適用カード	FeliCa : FKLカード/楽天Edu/IDm ISO15693 : TLNT-C06 (A)
検知距離	FKLカード : 10mm TLNT-C06 (A) : 25mm
接続機器	MIU-301
材質	ABS樹脂
仕上	ダークグレー
使用温湿度	0℃～+40℃、20～80%RH 結露なきこと
防水性能	なし(屋内仕様)
電源	DC24V (MIU-301から供給)
外形寸法	70(W)×120(H)×22(D) 突起部含まず 70(W)×120(H)×30(D) オプション露出取付プレート使用時
重量	100g

(注) 本製品は屋内仕様なので雨水等の水滴がかからない場所でご使用ください。

■システム構成図



- リーダーを2台(扉両面)設置する場合、非接触ICカードリーダーとその他のリーダーを混在することはできません。
- 非接触ICカードリーダーを2台(扉両面)設置する場合、RDNT-S02AとRDNT-B03Aを混在することは可能です。

指静脈認証リーダー RDFV-S01 型

用途：工場／ビル／病院等

屋内仕様



RDFV-S01型

■操作方法 (1:n 認証の場合)



①Eボタンを押します。

②指置き部に指を固定して認証させます。

- 人間の身体的特徴のひとつである指静脈パターンを本人認証に利用しますので、キーやカードなどを所持する必要がありません。
- 指静脈による認証のため、高精度な本人認証が可能です。また、紛失・盗用の心配がないため高いセキュリティを実現できます。
- 1:n認証方式にすればボタン1つで読み取りを開始、認証動作がスマートです。
- IDナンバー (1桁以上～9桁以下)の併用によってセキュリティレベルを高めるとともに、高速な認証スピードを実現しています。
- システム構成がシンプルで、設置も簡単です。
- 同梱されるバックアップツール*をパソコンにインストールしてリーダーと接続することにより、登録・設定データのバックアップや追加したリーダーへのデータのコピーが可能です。

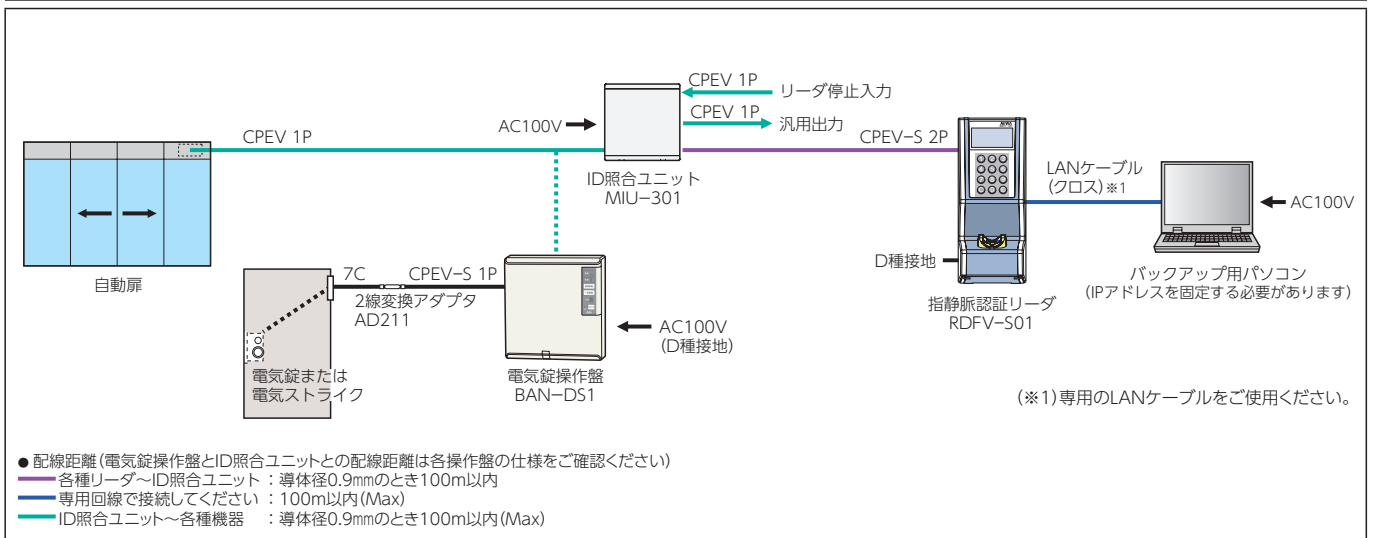
*バックアップツールの対応OSは、Windows 8.1 (32bit/64bit)およびWindows 10 (64bit)日本語版となります。

- (注1) 本製品は屋内仕様なので雨水等の水滴がかからない場所でご使用ください。
- (注2) 本製品は指静脈パターンを光学的に読み取りますので、日光の当たらない場所やハロゲンランプ・白熱灯の当たらない場所でご使用ください。
- (注3) 本製品は温度が0℃以上に保たれる場所でご使用ください。液晶表示部を備えていますので、気温が氷点下となる場所では表示できず、操作に支障をきたす場合があります。
- (注4) 手首の曲げや指の置きやすさを考慮し、床から1,050mmの取付高さを推奨しています。(外形図参照)
- (注5) 指の状態(けが、キズ等)により認証ができなくなる場合がありますので、2指の登録をおすすめします。事情により登録・認証できない場合には、パスワード運用にてご使用ください。
- (注6) MIU-301と組み合わせる場合、最終退出機能は使用できません。
- (注7) 指静脈認証リーダーとMIU-301を組み合わせる場合は、管理PCソフトSFMT-UJ01は使用できません。

■仕様

認証方式	1:n認証または1:1認証
指静脈登録容量	1:n認証時 200指 (100名) 1:1認証時 1,000指 (500名)
接続機器	MIU-301
材質	ABS樹脂
仕上	サテンシルバーM (日本塗料工業会 NTK2004-06 NH-623M近似色) ブルーグレイ (日本塗料工業会 C75-40D近似色)
使用温湿度	0℃～+40℃、35～85%RH 結露なきこと
防水性能	なし (屋内仕様)
電源	DC24V (MIU-301から供給)
外形寸法	105(W)×257(H)×113(D)
重量	1,270g

■システム構成図



- 指静脈認証リーダーは1台のみ接続可能です。2台 (扉両面) 設置することはできません。
- 指静脈認証リーダーと組み合わせる場合、汎用出力は照合のみ出力できます。(最終退出、タイムスケジュールは出力できません)

MIU用管理PCソフト SFMT-JU01

用途：工場／ビル／病院等

カードリーダーの使用履歴をパソコン上で管理するソフトです。

■最大20件の物件管理が可能です。1物件あたり、最大100台のMIU-301を管理できます。物件の中で非接触ICカードリーダーRDNT-S02A/B03AとテンキーカードリーダーRDTK-B01(CV)を混在して管理することができます。(1台のMIU-301に非接触ICカードリーダーとテンキーカードリーダーを混在して設置(扉両面設置)することはできません)

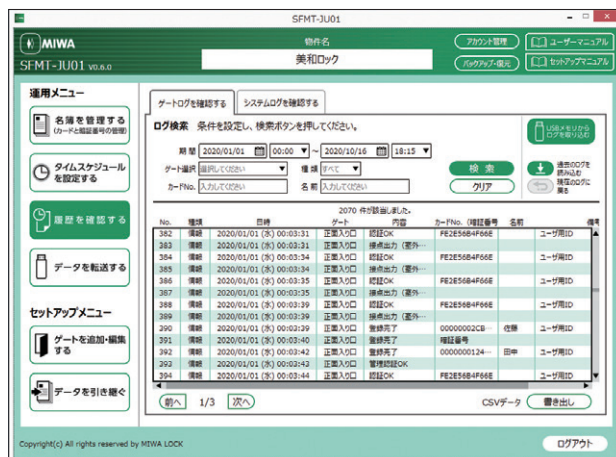
■カード、暗証番号ごとに通行できるゲートのパターンを設定したり、利用可能な認証タイムスケジュールを設定することができます。時間によりゲートを解錠させる解錠タイムスケジュールを設定することもできます。



■USBメモリを介して、管理パソコンとMIU-301のデータ転送を行います。USBメモリによるデータ転送に関しては、不正な情報取得を防止するためUSBメモリ内のデータに独自の暗号化を施しています。

■MIU-301内の履歴データを抽出し、管理パソコン上で閲覧できます。

■管理パソコン上で編集したデータをMIU-301に書き込んだり、MIU-301内のデータを管理パソコン上にアップロードすることが可能です。



■1物件あたり、1,000名の利用者名簿と100件の暗証番号を管理できます。AND認証用の暗証番号もカードごとに登録でき、同一物件内でもOR認証するゲートを混在させることも可能です。カードの登録は専用の登録リーダーRDNF-P01(別途ご手配品)を使用します。



登録リーダー RDNF-P01



仕様

型 式	SFMT-JU01
対 応 機 種	MIU-301
管理物件数	最大20物件
管理ゲート数	1物件あたり最大100ゲート
管理ID数	1物件あたりカード1,000ID、暗証番号100件
基本機能	USBメモリを利用した、機器データの書き込み／読み込み、名簿データの登録／抹消、機器設定データの編集、履歴のデータ収集／閲覧
対 応 O S	Windows8.1(64bit)(日本語版)／Windows10(64bit)(日本語版)
推奨環境	CPU :1GHz以上 メモリ :4GB以上 HDD空き容量 :3GB以上 解像度 :1024×768以上 インターフェース :USBポート(2.0)×2ポート CD-ROMドライブ(インストールする際に必要)
使用可能登録リーダー	FeliCa/MIFARE/ISO15693対応登録リーダー:RDNF-P01(本製品にはソニー株式会社製のPaSoRiは使用できません)
使用可能USBメモリ	USB2.0対応のUSBメモリ ※自動暗号化機能、パスワードロック機能などが搭載されているUSBメモリは使用できません。本ソフト側にてデータの暗号化、ID認証を行います。

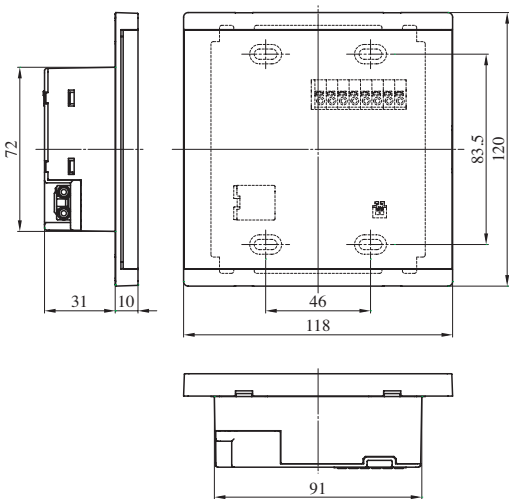
●PaSoRiはソニー株式会社の登録商標です。

画面デザインは予告なく変更する場合があります。

外形図・切欠図

Drawing

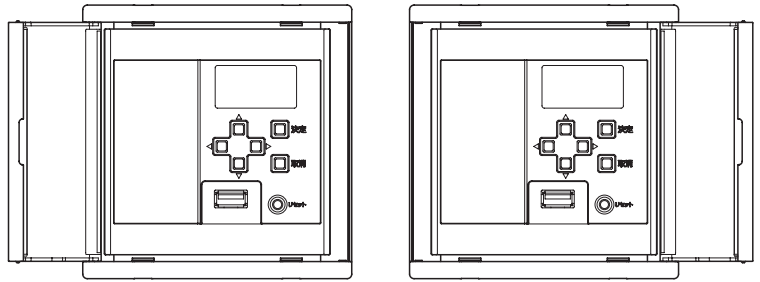
※2個用スイッチボックス深型に取付
(スイッチボックスは通常の埋込方法)



MIU-301のカバーを開けた状態

【左開き】

【右開き】

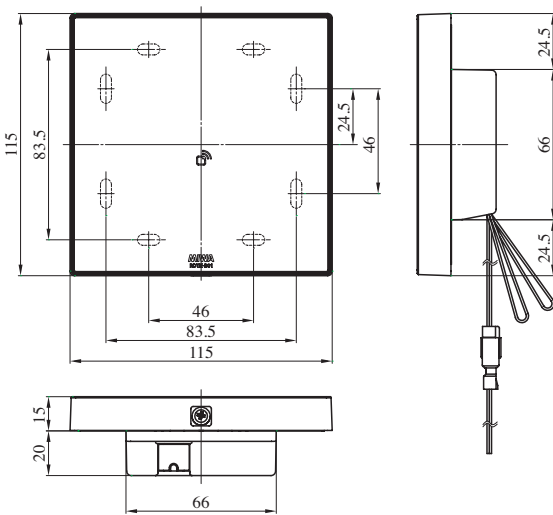


制御器のカバーは右開き、左開きどちらのタイプにも取り付け
できます。設置場所の間取りに合わせてお選びください。

※カバーは最大195°まで開きます。

RDTK-B01

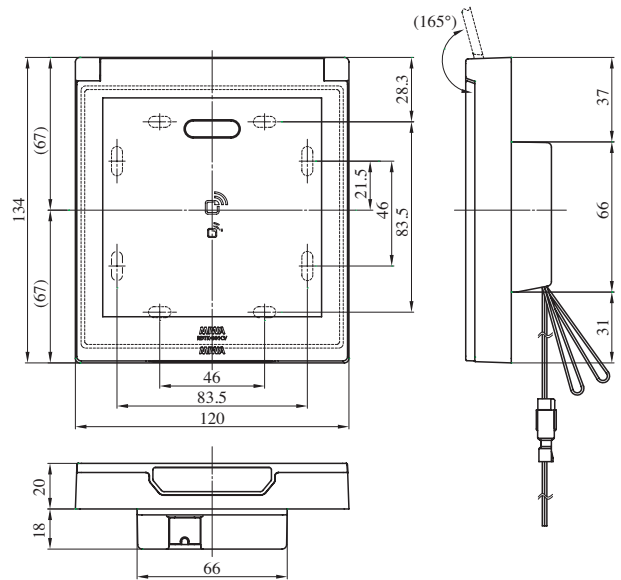
テンキーカードリーダー



※2個用スイッチボックス深型または浅型に取付
(スイッチボックスは通常の埋込方法ですが、ビス穴用の耳が
左右になるように埋め込まれている場合でも取付可能です)

RDTK-B01CV

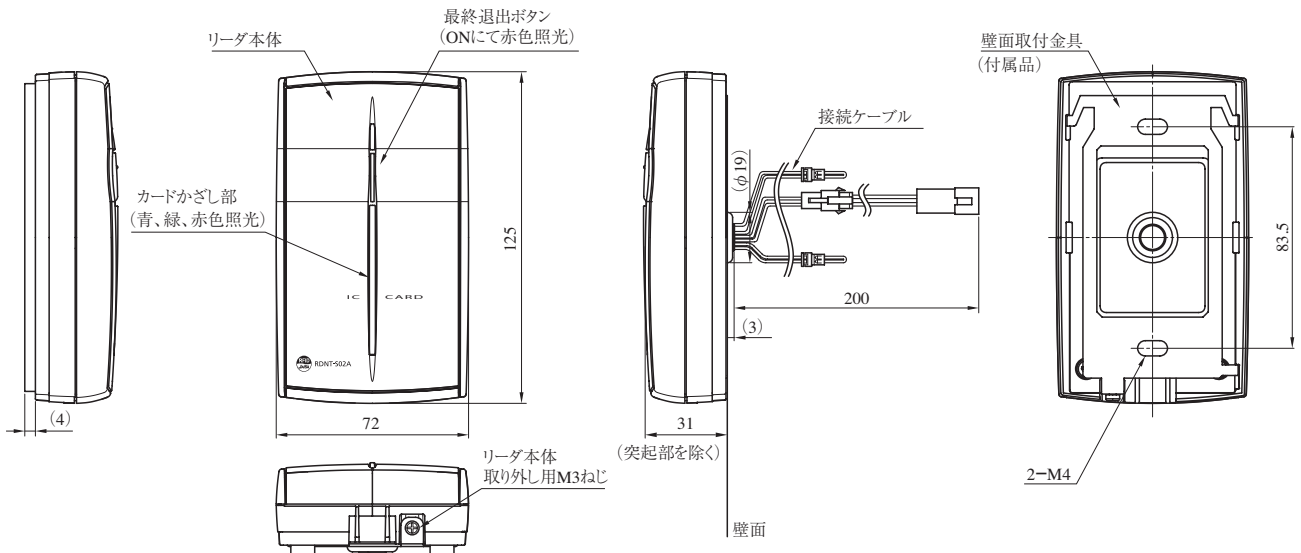
テンキーカードリーダー (カバー付)



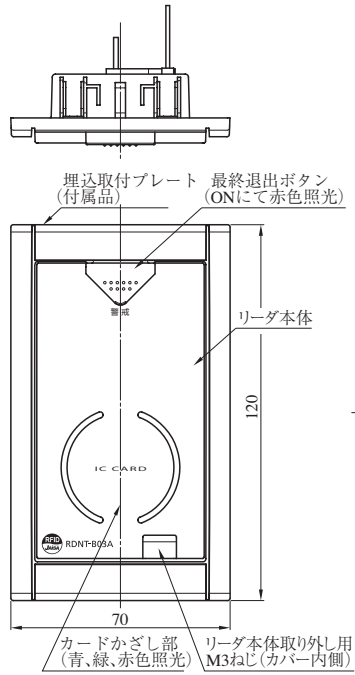
※2個用スイッチボックス深型または浅型に取付
(スイッチボックスは通常の埋込方法ですが、ビス穴用の耳が
左右になるように埋め込まれている場合でも取付可能です)

RDNT-S02A

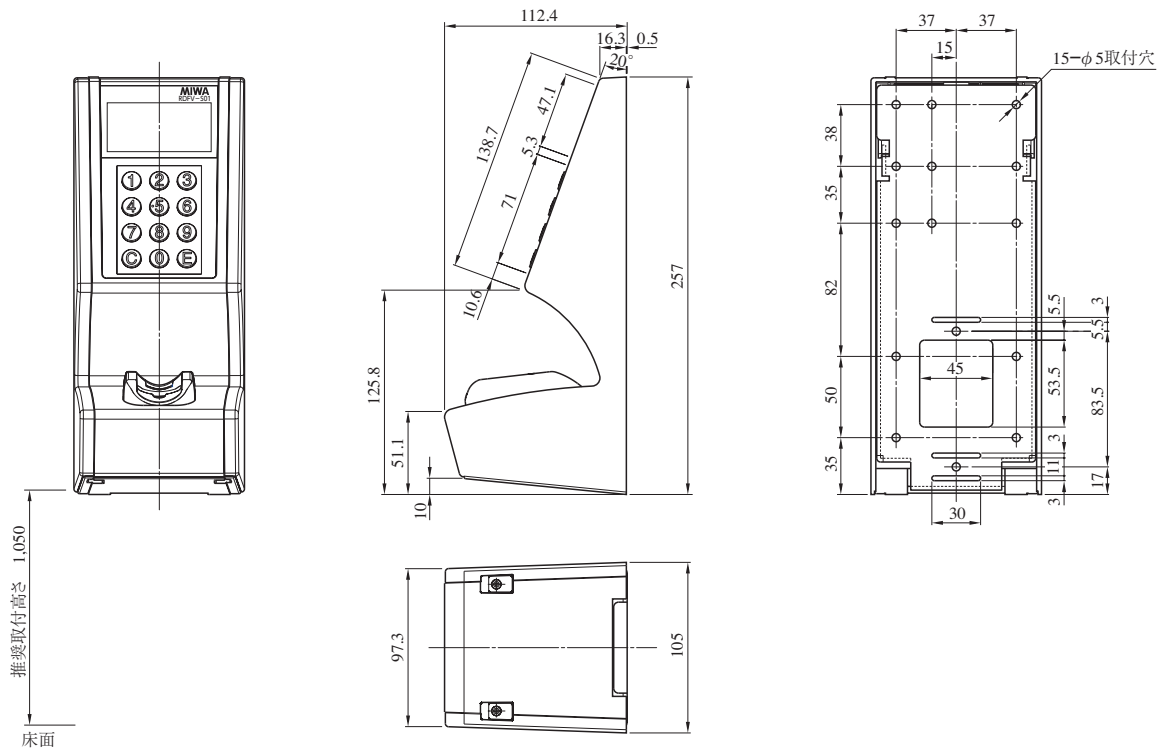
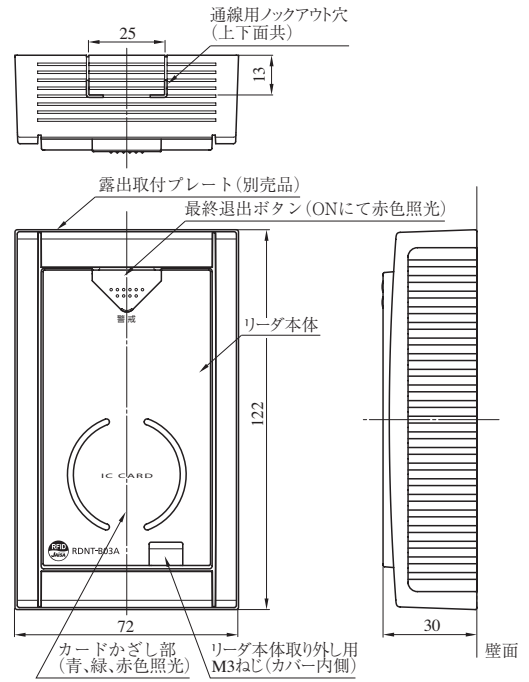
非接触ICカードリーダー



壁面埋込取付の場合



露出取付プレートRDNT-B03.BXと組み合わせた場合



美和ロック株式会社

本 社	東 京	東京都港区芝3丁目1番12号	〒105-8510
支 店	横 浜	神奈川県横浜市保土ヶ谷区上星川2丁目13番15号	〒240-0042
	北 陸	石川県金沢市東力4丁目200番地	〒921-8015
	中 部	愛知県名古屋市千種区千種3丁目37番13号	〒464-0858
	関 西	大阪府大阪市中央区内平野町1丁目4番5号	〒540-0037
	九 州	福岡県福岡市中央区大手門2丁目4番14号	〒810-0074
営業所	札 幌	北海道札幌市中央区大通西18丁目1番35号	〒060-0042
	仙 台	宮城県仙台市青葉区一番町1丁目14番23号	〒980-0811
	広 島	広島県広島市西区小川内町2丁目1番33号	〒733-0025
	高 松	香川県高松市今里町2丁目10番地20	〒760-0078
	沖 縄	沖縄県那覇市泊3丁目1番23号	〒900-0012
工 場	伊勢・玉城・盛岡・川崎		